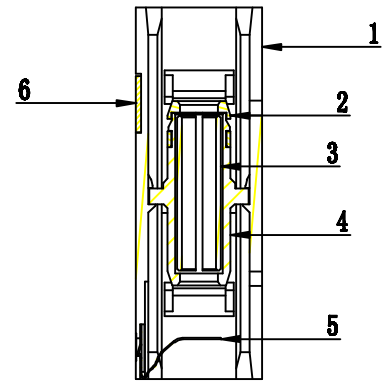
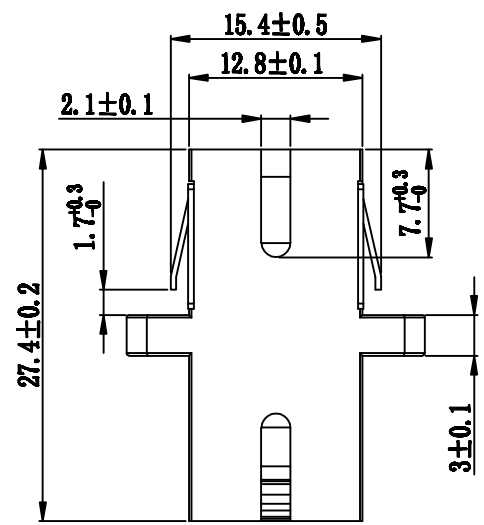
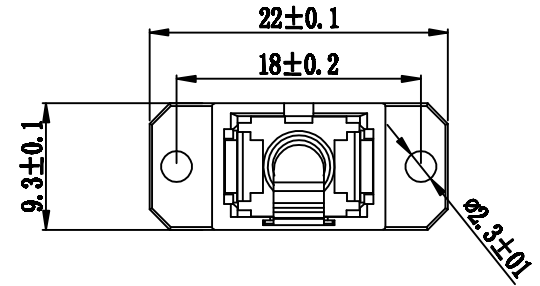
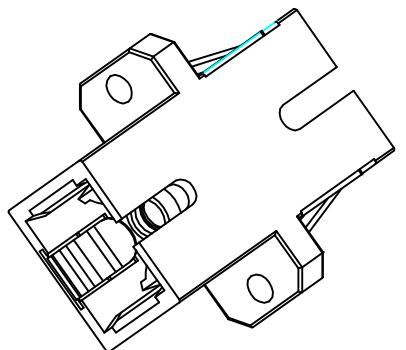


1 2 3 4 5 6

A

A



技术要求:

- 1. 插入损耗: $\leq 0.2\text{db}$
- 2. 工作温度: $-40\text{ (}^\circ\text{C)} \sim +85\text{ (}^\circ\text{C)}$
- 3. 吊重实验: $\geq 70\text{N}$
- 4. 插拔次数: $\geq 500\text{次}$

序号	图纸编号	名称	数量	材料
1	OYH-JS-S-SC-0100	SC一体式适配器内翻盖壳体单联有耳	1	PBT
2	OYH-JS-S-SC-096	SC一体式挂钩上座	1	PBT
3	OYH-JS-S-SC-018	陶瓷套管	1	陶瓷
4	OYH-JS-S-SC-097	SC一体式挂钩下座	1	PBT
5	OYH-JS-S-SC-072	SC内翻盖适配器簧片	1	铍青铜
6	OYH-JS-S-SC-052	SC单联弹片	1	SUS304

产品名称: SC一体式适配器内翻盖		图号: OYH-JS-ZP-193
单联有耳		
绘制: 陈旭斌	审核:	批准:
日期: 2018.9.26	日期:	日期:
比例: 2:1	单位: mm	版本: A/1
浙江欧亚华通讯设备有限公司 ZHEJIANG ORYARWA COMMUNICATION EQUIPMENT CO., LTD.		

1 2 3 4 5 6

D

D